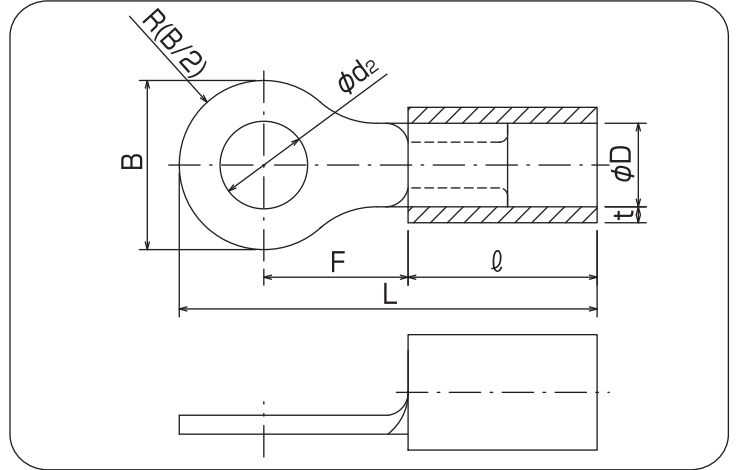


銅線用絶縁被覆付圧着端子(V型)



裸圧着端子の筒部に絶縁体を挿入固定したもので、絶縁を必要とする接続部に使用いたします。
 絶縁体の形状によりV型、BT型があり、厚皮膜の電線を圧着する場合、BT型をご使用下さい。
 圧着工具は絶縁付端子専用の工具が必要です。



RoHS P.1をご覧ください。

単位:mm

| 呼 び | 標準色 | φd ₂ | B | L | F | φD | φ | t | 電線抱合容量(参考) | | | 適合工具 | 一箱入数 | |
|------|-----|-----------------|------|------|------|-----|-----|-----|------------|-------------------|-------|-------------------------------|-------------------|------|
| | | | | | | | | | 単線mm | 撚線mm ² | AWG | | | |
| 2 | 青 | 3.3 | 8.5 | 21.0 | 7.25 | 4.0 | 9.5 | 0.8 | 1.14 | 1.04 | 16-14 | 4D 34 AC-5ND (4号ヘッド) | 1,000 (100×10) | |
| | | | 6.4 | 16.9 | 4.2 | | | | | | | | | |
| | | | 6.6 | 20.1 | 7.3 | | | | | | | | | |
| | | | 5.8 | 19.7 | | | | | | | | | | |
| | | 3.8 | 6.4 | 16.9 | 4.2 | | | | | | | | | |
| | | | 6.6 | 20.1 | 7.3 | | | | | | | | | |
| | | 4.4 | 8.5 | 21.0 | 7.25 | | | | | | | | | |
| | | | 6.6 | 18.1 | 5.3 | | | | | | | | | |
| | | 5.4 | | 20.1 | 7.3 | | | | | | | | | |
| | | | 9.5 | 21.7 | 7.45 | | | | | | | | | |
| | | 6.6 | 8.5 | 21 | 7.25 | | | | | | | | | |
| | | | 12 | 26.3 | 10.8 | | | | | | | | | |
| | | 8.6 | 10.7 | 13.6 | 30 | | | | | | | | | 13.7 |
| | | | 13.2 | 19 | 35.5 | | | | | | | | | 16.5 |
| | | 27 | 15.2 | 44 | 21 | | | | | | | | | |
| | | | 17.2 | | | | | | | | | | | |
| 19.2 | | | | | | | | | | | | | | |
| 21.2 | | | | | | | | | | | | | | |

- (注意) ・各部の寸法は予告なく変更することがあります。
 ・UL, CSA登録品としてご使用の場合、ご注文時にご指示して下さい。
 ・UL, CSA登録工具は、パッケージの説明書をご覧ください。
 ・絶縁体の色は、赤、青、黄、透明、白、黒、緑があります。
 ・()内はJIS型番です。
 ・UL, CSA登録品は記号がRAVIになります。
 ・絶縁体の材質は塩化ビニル(最高使用温度75℃)です。